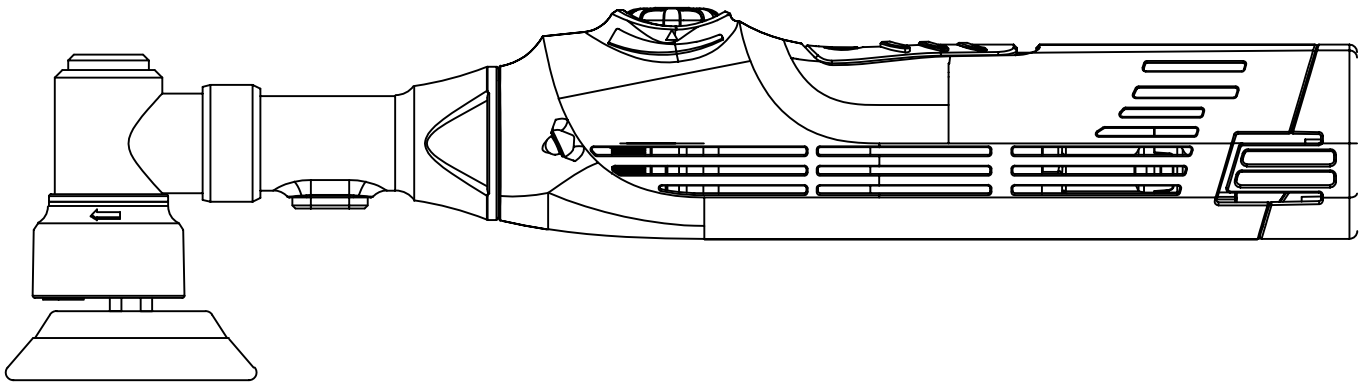


MANUAL DO USUÁRIO

KERS NANO HÍBRIDA **PREDATOR**



SUMÁRIO

<i>REGRAS DE SEGURANÇA PARA FERRAMENTAS ELÉTRICAS.....</i>	<i>2</i>
<i>INSTRUÇÕES DE SEGURANÇA IMPORTANTES PARA O CARREGADOR DE BATERIA.....</i>	<i>4</i>
<i>CUIDADO COM A BATERIA.....</i>	<i>5</i>
<i>ESPECIFICAÇÕES.....</i>	<i>6</i>
<i>BATERIA.....</i>	<i>7</i>
<i>MONTAGEM.....</i>	<i>10</i>
<i>GARANTIA.....</i>	<i>11</i>

REGRAS DE SEGURANÇA PARA FERRAMENTAS ELÉTRICAS

ATENÇÃO

Leia atentamente todas as instruções. O não cumprimento das instruções listadas abaixo pode resultar em choque elétrico, incêndio ou ferimentos pessoais graves.

Área de trabalho

Mantenha sua área de trabalho limpa e bem iluminada. Bancadas desordenadas e áreas escuras podem causar acidentes.

Não opere ferramentas elétricas em atmosferas explosivas, como na presença de líquidos inflamáveis, gases ou poeira. As ferramentas elétricas criam faíscas que podem inflamar a poeira ou vapores.

Mantenha espectadores, crianças e visitantes afastados enquanto opera uma ferramenta elétrica.

Distrações podem fazer com que você perca o controle.

Segurança elétrica

Antes de conectar a ferramenta, certifique-se de que a voltagem da tomada fornecida esteja dentro da voltagem marcada na placa de identificação. Não use ferramentas classificadas como “somente CA” com fonte de alimentação CC.

Evite o contato corporal com superfícies aterradas, como canos, radiadores, fogões e geladeiras. Há um risco maior de choque elétrico se seu corpo estiver aterrado. Se operar a ferramenta elétrica em locais úmidos for inevitável, um disjuntor de falha de aterramento deve ser usado para fornecer energia para sua ferramenta. Luvas e calçados de borracha de eletricitista aumentarão ainda mais sua segurança pessoal. Não exponha as ferramentas elétricas à chuva ou umidade. A entrada de água em uma ferramenta elétrica aumenta o risco de choque elétrico.

Não abuse do cabo. Nunca use o cabo para transportar as ferramentas ou retire o plugue da tomada. Mantenha o cabo longe de calor, óleo, pontas afiadas ou peças móveis. Substitua os cabos danificados imediatamente. Cabos danificados aumentam o risco de choque elétrico.

Ao operar uma ferramenta elétrica ao ar livre, use um cabo de extensão externo marcado “WA” ou “W.” Esses cabos são classificados para uso externo e reduzem o risco de choque elétrico.

Segurança pessoal

Fique alerta, observe o que você está fazendo e use o bom senso ao operar uma ferramenta elétrica. Não use a ferramenta se estiver cansado ou sob a influência de drogas, álcool ou medicamentos. Um momento de desatenção ao operar ferramentas elétricas pode resultar em ferimentos graves.

Vista-se adequadamente. Não use roupas largas ou joias. Conter cabelos compridos.

Mantenha seu cabelo, roupas e luvas longe de peças em movimento. Roupas largas, joias ou cabelos longos podem ficar presos nas peças móveis. Mantenha os punhos secos, limpos e livres de óleo e graxa.

Evite partidas acidentais. Certifique-se de que a chave esteja “OFF” antes de conectar.

Carregar ferramentas com o dedo na chave ou conectar ferramentas que têm a chave “ON” podem causar acidentes.

Remova as chaves de ajuste ou chaves antes de girar a ferramenta “ON”. Uma chave ou uma chave deixada em uma parte giratória da ferramenta pode resultar em acidentes pessoais.

Mantenha os pés e o equilíbrio adequados em todos os momentos. O equilíbrio e o apoio adequados permitem um melhor controle da ferramenta em situações inesperadas.

Use equipamentos de segurança. Sempre use proteção para os olhos. Máscara contra poeira, sapatos de segurança antiderrapantes, capacete ou proteção auditiva devem ser usados nas condições apropriadas.

Uso e cuidados com ferramentas

Use grampos ou outra forma prática para prender e apoiar a peça de trabalho em uma plataforma estável. Segurar o trabalho com as mãos ou contra o corpo é instável e pode levar à perda de controle.

Não force a ferramenta. Use a ferramenta correta para sua aplicação. A ferramenta correta fará o trabalho melhor e com mais segurança na velocidade para a qual foi projetada.

Não use a ferramenta se o interruptor não estiver “LIGADO” ou “DESLIGADO”. Qualquer ferramenta que não possa ser controlada com o interruptor é perigosa e deve ser reparada.

Desconecte o plugue da fonte de alimentação antes de fazer quaisquer ajustes, trocar acessórios ou armazenar a ferramenta. Essas medidas preventivas de segurança reduzem o risco de partida acidental da ferramenta.

Guarde as ferramentas ociosas fora do alcance de crianças e outras pessoas não treinadas. As ferramentas são perigosas nas mãos de usuários não treinados.

Faça a manutenção das ferramentas com cuidado. Mantenha as ferramentas de corte afiadas e limpas. Ferramentas com manutenção adequada e arestas de corte afiadas têm menos probabilidade de emperrar e são mais fáceis de controlar. Qualquer alteração ou modificação é um uso indevido e pode resultar em uma condição perigosa.

Verifique se há desalinhamento ou emperramento das peças móveis, quebra de peças e qualquer outra condição que possa afetar a operação. Se estiver danificada, faça a manutenção da ferramenta antes de usá-la. Muitos acidentes são causados por ferramentas com manutenção insuficiente. Desenvolva um cronograma de manutenção periódica para sua ferramenta.

Use apenas acessórios recomendados pelo fabricante para o seu modelo. Acessórios que podem ser adequados para uma ferramenta podem se tornar perigosos quando usados em outra ferramenta.

Uso e cuidados com a ferramenta de bateria

Certifique-se de que a chave está na posição desligada antes de inserir a bateria.

Inserir a bateria em ferramentas elétricas com a chave ligada podem causar acidentes.

Recarregue apenas com o carregador especificado pelo fabricante. Um carregador inadequado para um tipo de bateria pode criar risco de incêndio quando usado em outra bateria.

Use ferramentas elétricas apenas com baterias especificamente designadas. O uso de qualquer outra bateria pode criar risco de ferimentos e incêndio.

Quando a bateria não estiver em uso, mantenha-a longe de outros objetos de metal, como clipes de papel, moedas, chaves, pregos, parafusos ou outros pequenos objetos de metal que pode fazer uma conexão de um terminal para outro. O curto-circuito dos terminais da bateria pode causar queimaduras ou incêndio.

Em condições abusivas, o líquido pode ser ejetado da bateria, evite o contato. Se ocorrer contato acidental, lave com água. Se o líquido entrar em contato com os olhos, procure ajuda médica. O líquido ejetado da bateria pode causar irritação ou queimaduras.

Serviço

Leve sua ferramenta elétrica para ser consertada por um técnico qualificado, usando apenas peças de reposição idênticas. Isso irá garantir que a segurança da ferramenta elétrica seja mantida.

Regras de segurança para treino de motorista

Segure as ferramentas pelas superfícies de aperto isoladas ao realizar uma operação onde a ferramenta de corte pode entrar em contato com fios ocultos. O contato com um fio “vivo” deixará as partes metálicas expostas da ferramenta “vivas” e causará um choque no operador.

Sempre use protetores de ouvido ao usar a ferramenta por longos períodos.

A exposição prolongada a ruídos de alta intensidade pode causar perda de audição.

Nunca coloque as mãos ou outras partes do corpo perto da broca ou mandril durante a operação. Segure a furadeira apenas pela alça. Como a furadeira sem fio opera com bateria, lembre-se de que ela pode começar a funcionar a qualquer momento. Ao trabalhar em locais elevados, limpe a área de todas as outras pessoas e esteja ciente das condições abaixo de você.

Nunca toque nas peças em movimento. Nunca coloque as mãos, dedos ou outras partes do corpo perto das peças em movimento da ferramenta.

Nunca opere sem todas as proteções no lugar. Nunca opere esta ferramenta sem todas as proteções ou recursos de segurança no lugar e em funcionamento adequado. Se a manutenção ou serviço exigir a remoção de uma proteção ou recurso de segurança, certifique-se de substituir a proteção ou recurso de segurança, certifique-se de substituir a proteção ou recurso de segurança, certifique-se de substituir a proteção ou recurso de segurança antes de retomar a operação da ferramenta.

Use as ferramentas certas. Não force uma ferramenta pequena ou acessório a fazer o trabalho de uma ferramenta pesada. Não use a ferramenta para fins não previstos - por exemplo - não use serra circular para cortar galhos de árvores ou troncos.

Nunca use uma ferramenta elétrica para aplicações diferentes das especificadas. Nunca use uma ferramenta elétrica para aplicações diferentes das especificadas no manual de instruções. Manuseie a ferramenta corretamente. Opere a ferramenta de acordo com as instruções fornecidas neste documento. Não deixe cair nem jogue a ferramenta. Nunca permita que a ferramenta seja operada por crianças, pessoas não familiarizadas com sua operação ou pessoal não autorizado.

Mantenha todos os parafusos, porcas e tampas firmemente no lugar. Mantenha todos os parafusos, porcas e placas firmemente montados. Verifique sua condição periodicamente.

Não use ferramentas elétricas se a caixa de plástico ou o cabo estiverem rachados. Rachaduras na caixa ou cabo da ferramenta podem causar choque elétrico. Essas ferramentas não devem ser usadas até serem reparadas.

As lâminas e acessórios devem ser montados com segurança na ferramenta. Evite ferimentos em potencial a você ou a outras pessoas. As lâminas, instrumentos de corte e acessórios montados na ferramenta devem ser seguros e apertados.

Nunca use uma ferramenta que esteja com defeito ou funcionando de forma anormal. Se a ferramenta parecer estar operando de maneira incomum, fazendo ruídos estranhos, ou parecer defeituosa de outra forma, pare de usá-la imediatamente e providencie o conserto em um centro de serviço autorizado da KERS

Manuseie com cuidado as ferramentas elétricas. Se uma ferramenta elétrica cair ou bater contra materiais duros inadvertidamente, ela pode ser deformada, rachada ou danificada.

Não limpe as peças de plástico com solvente. Solventes como gasolina, diluente, benzina, tetracloreto de carbono e álcool podem danificar e rachar as peças de plástico. Não os limpe com esses solventes. Limpe as peças de plástico com um pano macio ligeiramente humedecido com água e sabão e seque bem. Sempre use proteção para os olhos.

INSTRUÇÕES DE SEGURANÇA IMPORTANTES PARA O CARREGADOR DE BATERIA

Lesões corporais graves podem resultar pelo uso impróprio ou inseguro de carregadores de bateria. Para evitar esses riscos, siga estas instruções básicas de segurança:

LEIA TODAS AS INSTRUÇÕES

Antes de usar o carregador de bateria, leia todas as instruções e marcações de advertência no carregador de bateria, bateria e produto que usa bateria.

Para reduzir o risco de ferimentos, carregue a bateria recarregável original. Outro tipo de bateria pode estourar, causando ferimentos e danos pessoais.

Não exponha o carregador de bateria à chuva ou neve.

O uso de um acessório não recomendado ou vendido pelo fabricante do carregador de bateria pode resultar em risco de incêndio, choque elétrico ou ferimentos às pessoas.

Para reduzir o risco de danos ao plugue e ao cabo elétrico, puxe pelo plugue ao desconectar o carregador de bateria.

Certifique-se de que o cabo esteja localizado de forma que não seja pisado, tropeçado ou sujeito a danos ou tensões.

Um cabo de extensão não deve ser usado, a menos que seja absolutamente necessário. O uso de cabos de extensão inadequados pode resultar em risco de incêndio e choque elétrico. Se o cabo de extensão deve ser usado, certifique-se de: uma. As lâminas do cabo de extensão têm o mesmo número, tamanho e formato que as do plugue no carregador de bateria:

- b. Esse cabo de extensão está devidamente conectado e em boas condições elétricas.
- c. Esse tamanho do fio é grande o suficiente para a classificação de corrente alternada do carregador de bateria.

Não opere o carregador de bateria com o cabo danificado ou plugue - substitua-o imediatamente.

Não opere o carregador de bateria se ele receber um golpe forte, cair ou se danificar de alguma forma, leve-o a um técnico qualificado.

Não desmonte o carregador de bateria, leve-o a um técnico qualificado quando for necessária manutenção ou reparo. A remontagem incorreta pode resultar em risco de choque elétrico ou incêndio.

Para reduzir o risco de choque elétrico, desconecte o carregador da tomada antes de tentar qualquer manutenção ou limpeza. Remover a bateria não reduzirá esse risco.

Instruções de segurança importantes para o uso da bateria e do carregador de bateria

Carregar a bateria antes de usar a ferramenta elétrica. Antes de usar o carregador de bateria, certifique-se de ler todas as instruções e advertências nele, na bateria e neste manual.

LEMBRE-SE: USE SOMENTE O ORIGINAL, OUTROS TIPOS DE BATERIAS PODEM ESTOURAR E PROVOCAR LESÕES!

Siga estas instruções para evitar o risco de ferimentos:

Nunca desmonte a bateria.

Nunca incinere a bateria, mesmo se estiver danificada ou totalmente gasta. A bateria pode explodir em um incêndio.

Nunca curto-circuite a bateria.

Nunca insira quaisquer objetos nas aberturas de ventilação do carregador de bateria. Pode ocorrer choque elétrico ou danos ao carregador de bateria.

Nunca carregue ao ar livre. Mantenha a bateria longe da luz solar direta e use somente onde houver baixa umidade e boa ventilação. Nunca carregue quando a temperatura estiver abaixo de 32°F (0°) ou acima de 104°F (40°). Nunca conecte dois carregadores de bateria juntos.

Nunca insira objetos estranhos no orifício da bateria ou do carregador.

Nunca use um transformador de reforço ao carregar. Nunca use um gerador de motor ou energia CC para carregar.

Nunca guarde a bateria ou o carregador de bateria em locais onde a temperatura possa atingir ou exceder 104°F (40°)

Sempre operar o carregador com energia elétrica doméstica padrão. Usar o carregador em qualquer outra voltagem pode superaquecer e danificar o carregador.

Sempre espere pelo menos 15 minutos entre as cargas para evitar o superaquecimento do carregador.

Sempre desconecte o cabo de alimentação de seu receptáculo quando o carregador não estiver em uso

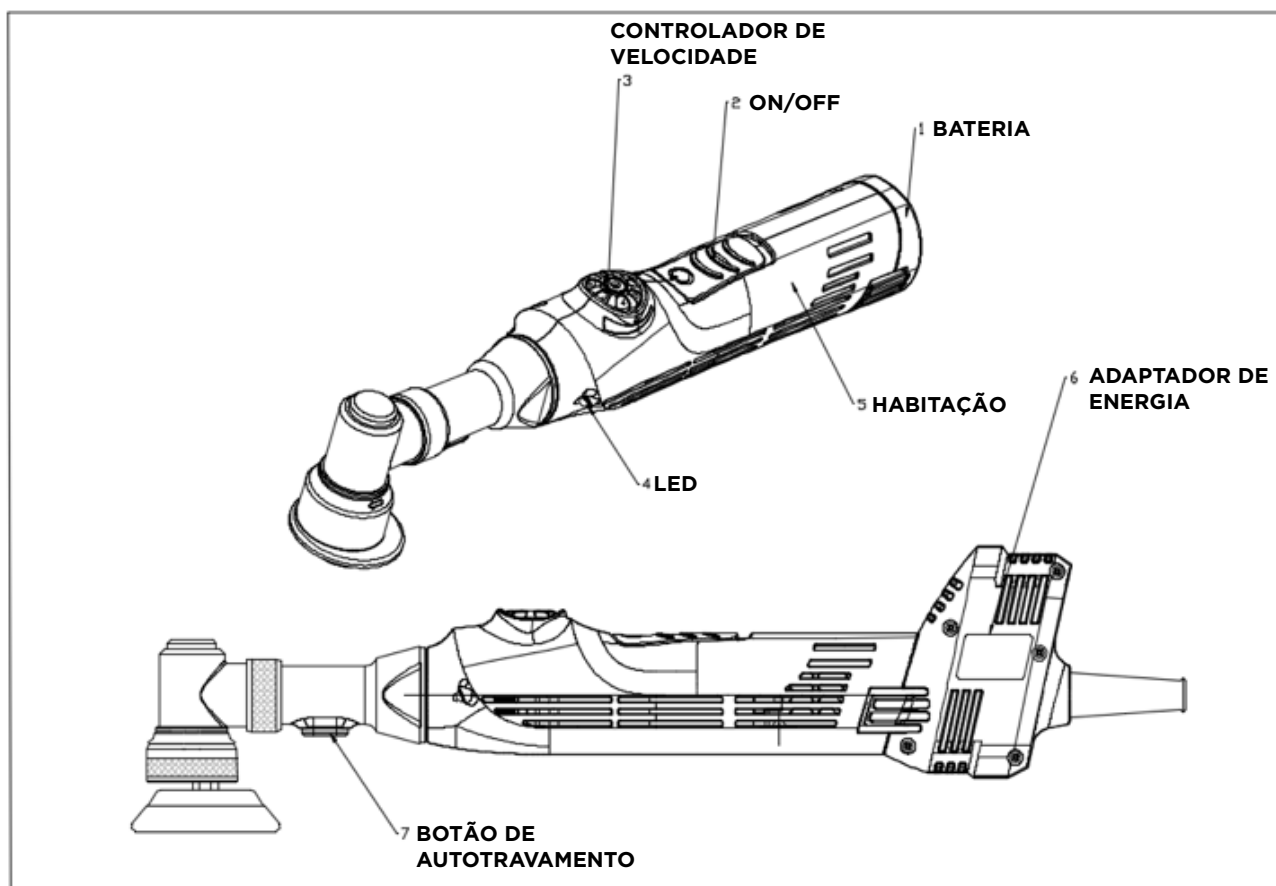
CUIDADO COM A BATERIA

Esta bateria é exclusivamente para a furadeira. Nunca use com quaisquer outras ferramentas elétricas pesadas (ou seja, serra circular, serra alternada, esmerilhadeira de disco e soprador, etc.). Para prolongar a vida útil, a bateria é equipada com a função de proteção para interromper a saída. Nos casos de 1 a 3 descritos abaixo, ao usar este produto, mesmo puxando o interruptor, o motor pode parar. Este não é o problema, mas o resultado da função de proteção.

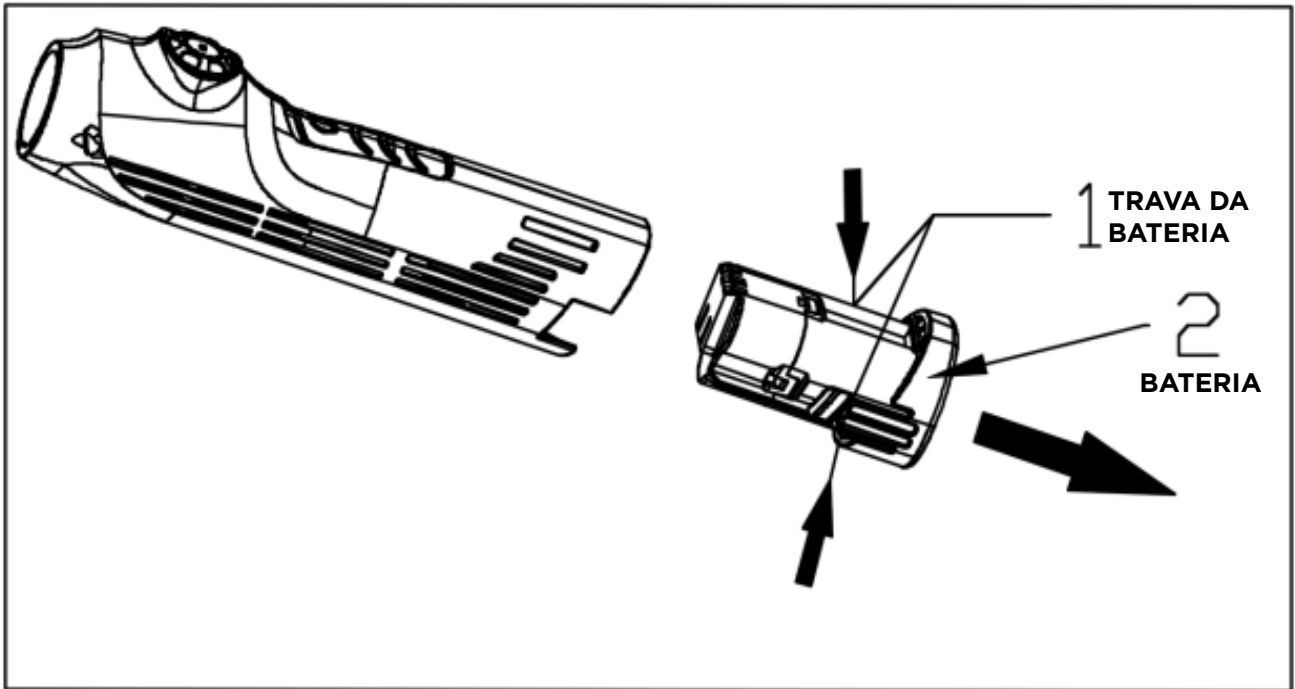
Quando a carga restante da bateria se esgota, o motor para. Nesse caso, carregue-o imediatamente. Se a ferramenta estiver sobrecarregada, o motor pode parar. Neste caso, solte o interruptor da ferramenta e elimine as causas de sobrecarga. Depois disso, você pode usá-lo novamente. Se a bateria sobreaquecer devido ao trabalho de sobrecarga, a energia da bateria pode parar. Nesse caso, pare de usar a bateria e deixe-a esfriar. Depois disso, você pode usá-lo novamente.

Especificações

No. do modelo		DC	AC
Tensão nominal		10,8 / 12V	110 / 220V
Velocidade sem carga	Rotativo	2.000-5.000 RPM	2.000-5.000 RPM
	Orbital	2000-5000 OPM	2000-5000 OPM
Vida da bateria		30 minutos	
O tempo de carga		45 min	
Velocidade Variável		5 velocidades	5 velocidades
Sobrecarga de moeda		8A	8A
Tamanho da máquina		340X53X73MM	400X73X109MM
Peso líquido		0,8 KGS	1.06 KGS



COMO INSTALAR A BATERIA

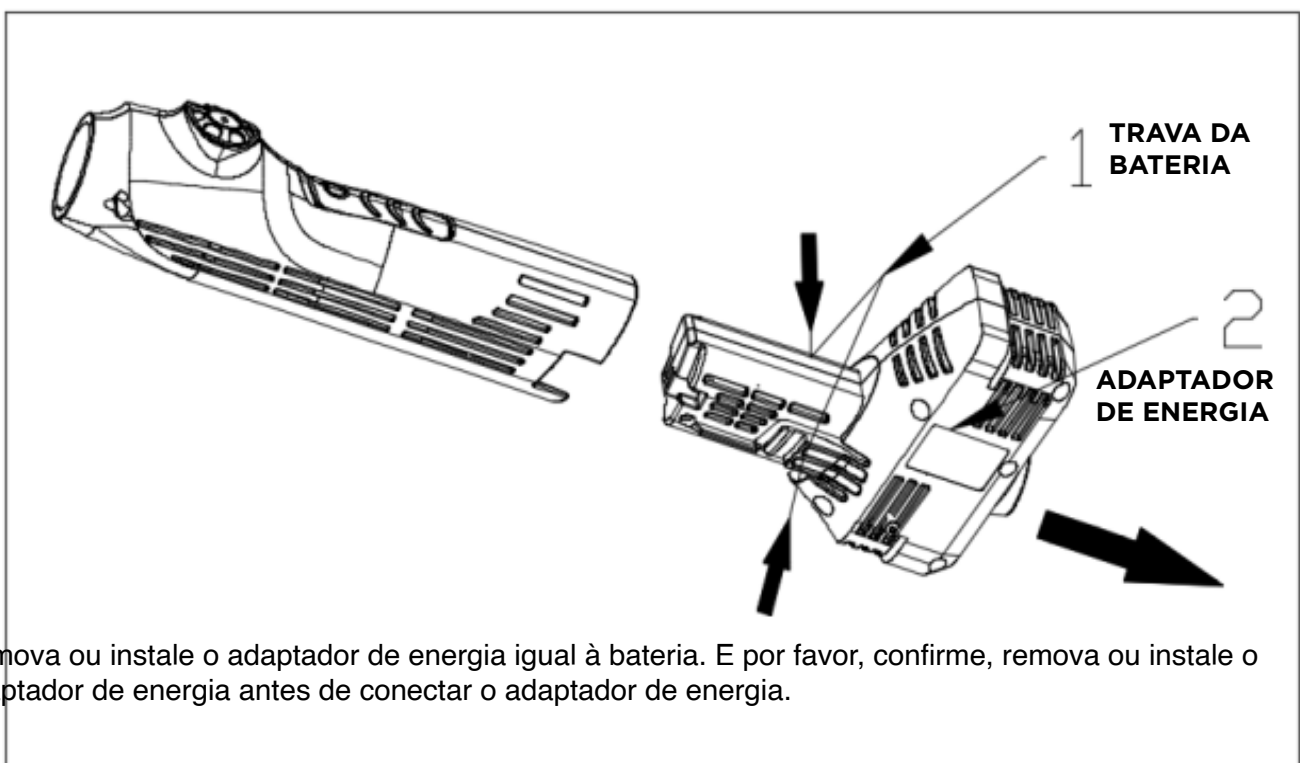


Alinhe a bateria com a ranhura na ferramenta manuseie e coloque-o no lugar. Sempre insira-o totalmente até que trave no lugar com um pequeno clique, caso contrário, pode cair acidentalmente da ferramenta, causando ferimentos a você ou a alguém ao seu redor.

Como remover a bateria

Retire a bateria do cabo da ferramenta enquanto pressiona a trava da bateria.

MÉTODO DE REMOÇÃO E INSTALAÇÃO DO ADAPTADOR DE ENERGIA



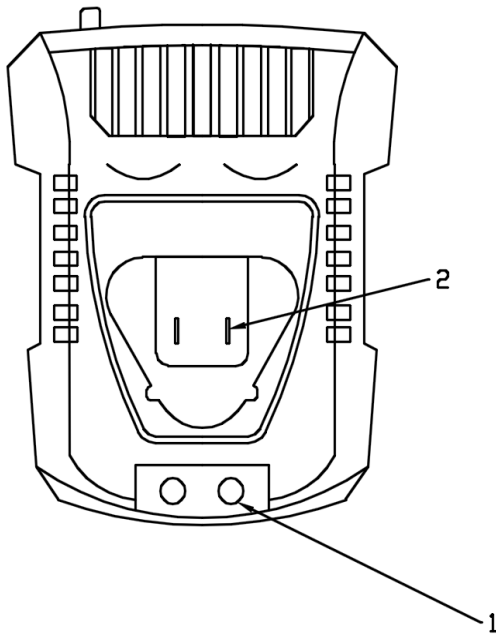
Remova ou instale o adaptador de energia igual à bateria. E por favor, confirme, remova ou instale o adaptador de energia antes de conectar o adaptador de energia.

MÉTODO DE CARGA

NOTA: Antes de conectar no receptáculo, certifique-se dos seguintes pontos. A tensão da fonte de alimentação está indicada na placa de identificação.

O cabo não está danificado.

Se for carregado com uma tensão superior à indicada na placa de identificação, o carregador irá queimar.



Tensão nominal de entrada - 100V-240V

Frequência - 50 / 60Hz

Voltagem de saída - 13V

Potência de entrada - 31,2 W

Moeda de cobrança - 2.4A

1- insira o plugue do carregador de bateria no receptáculo.

2- insira a bateria no carregador de bateria.

Insira a bateria no carregador de bateria e certifique-se de que ela entre em contato com a parte inferior do carregador. Então, a lâmpada de status de carga ficará vermelha.

Nota: antes de conectar no receptáculo, certifique-se de que a tensão da fonte de alimentação está indicada na placa de identificação.

3. Quando o carregador de bateria estiver conectado à fonte elétrica, o carregamento começará e a lâmpada de status de carga acenderá em vermelho.

Nota: Se a lâmpada de status de carga não acender, retire o plugue do receptáculo e verifique se a bateria está montada corretamente.

Quando a bateria está totalmente carregada, a lâmpada de status de carga se apaga.

4- Desconecte o carregador de bateria do receptáculo.

5- Remova a bateria do carregador de bateria.

Segurando o carregador de bateria com a mão, retire a bateria do carregador.

CUIDADO:

O reparo será necessário se o receptáculo não estiver preso corretamente ou se o cabo de alimentação não permanecer no receptáculo. Consulte seu electricista. Usar o carregador nessas condições pode causar incêndio.

Se a lâmpada de status de carga estiver piscando em vermelho rapidamente (em intervalos de 0,2 segundos), verifique se o orifício para conectar a bateria não está obstruído. Remova quaisquer obstruções. Se nenhuma obstrução for encontrada, a bateria ou o carregador podem estar com defeito. (Entre em contato com o fornecedor).

Se a lâmpada de tempo de carga não acender quando o cabo de alimentação for conectado ao receptáculo, desconecte o cabo de alimentação e verifique se a bateria está conectada corretamente.

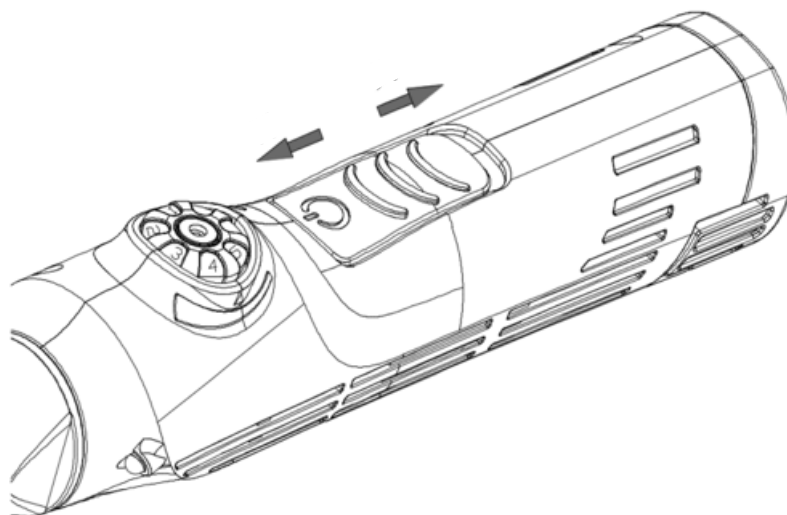
A bateria retém o calor quando usada ou deixada por períodos prolongados sob a luz solar direta. Nesse estado, as lâmpadas de superaquecimento acendem em verde e a bateria não pode ser carregada imediatamente. Deixe a bateria inserida no carregador e o carregamento começará quando a bateria esfriar.

Se a lâmpada apagar durante o carregamento, desconecte o cabo de alimentação e espere de 3 a 5 minutos antes de reconectar. Se o problema persistir, solicite reparos. Deixe 5 minutos entre o carregamento das baterias, pois o carregador pode superaquecer e causar mau funcionamento.

INSTRUÇÕES DE OPERAÇÃO

LIGUE OU DESLIGUE

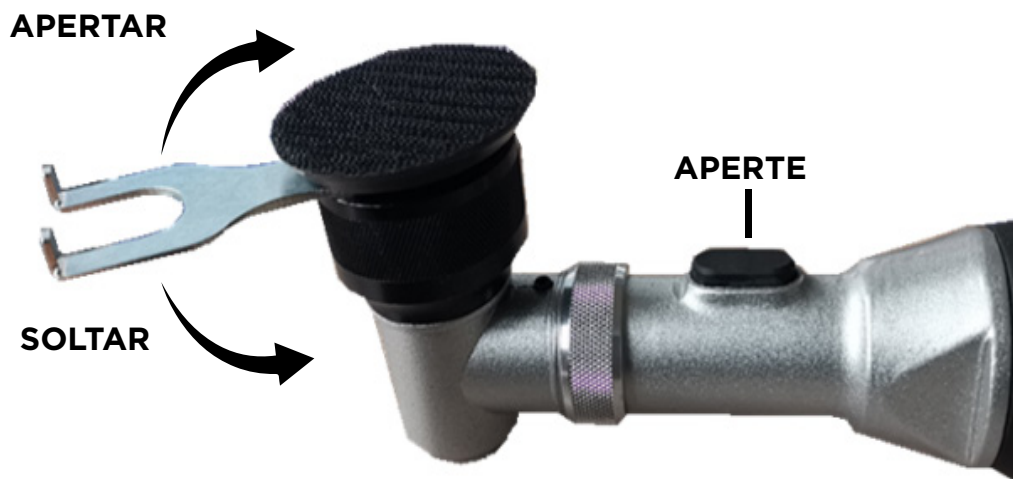
Antes de inserir a bateria ou o adaptador de alimentação, sempre verifique se o botão do interruptor funciona corretamente e retorna à posição "DESLIGADO".



Empurre o botão do interruptor para a frente na direção do cabeçote da máquina, o interruptor da ferramenta LIGADO.

Empurre o botão para trás na direção do lado da bateria, o interruptor da ferramenta DESLIGADO.

MONTAGEM E DESMONTAGEM



DESMONTAGEM DA ALMOFADA TRASEIRA.

Insira a chave de boca presa no espaço entre a almofada traseira e a tampa orbital e segure o eixo de saída. Gire a almofada traseira levemente ou a chave inglesa ajudará a chave a travar o eixo facilmente.

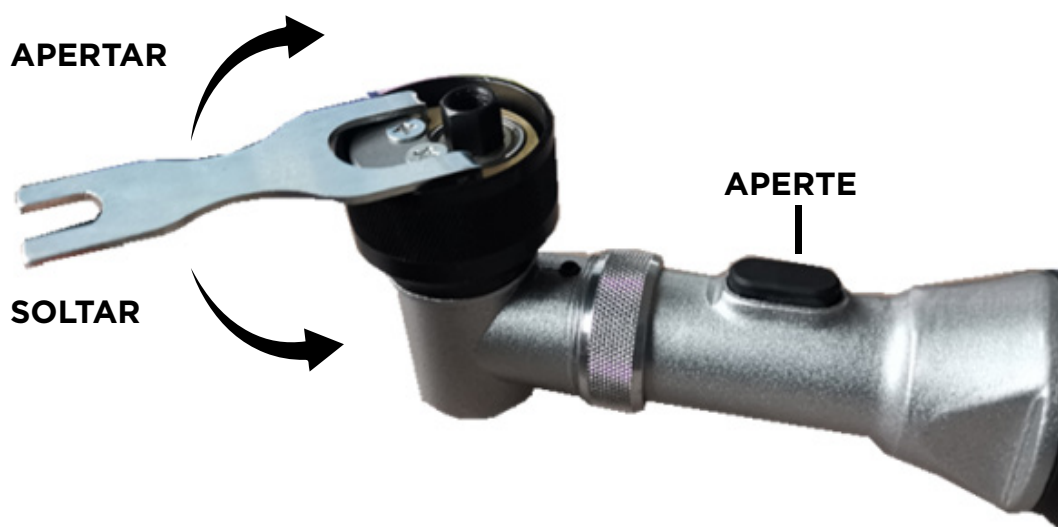
Pressione o botão de travamento automático e solte a almofada traseira com uma chave inglesa.

MONTAGEM DA ALMOFADA TRASEIRA

Pressione o botão de travamento automático, em seguida, você pode girar a almofada com a mão. E aperte com uma chave.

MONTAGEM E DESMONTAGEM DO EIXO ORBITAL

Esta ferramenta é equipada com eixo rotativo. E dois eixos orbitais, tamanhos orbitais são 3mm e 12mm, também anexados. Você pode montar ou desmontar eixos orbitais conforme figura a seguir.



Pressione o botão de autotravamento

Com a chave de boca inserida nos dois orifícios ou ranhuras, aperte ou afrouxe os eixos orbitais.

E confirme se o eixo foi apertado após a montagem.

MANUTENÇÃO E INSPEÇÃO

CUIDADO: Retire a bateria antes de fazer qualquer inspeção ou manutenção.

VERIFIQUE OS PARAFUSOS

Parafusos soltos são perigosos. Inspeccione-os regularmente e certifique-se de que estejam firmes.

CUIDADO: Usar esta ferramenta elétrica com parafusos soltos é extremamente perigoso.

VERIFIQUE SE HÁ POEIRA

A poeira pode ser removida com um pano macio ou umedecido com água e sabão. Não use água sanitária, cloro, gasolina ou diluente, pois podem danificar o plástico.

ELIMINAÇÃO DA BATERIA GASTA

A bateria pode explodir se for incinerada. O produto que você adquiriu contém uma bateria recarregável. A bateria é reciclável. No final de sua vida útil, de acordo com várias leis estaduais e locais, pode ser ilegal descartar esta bateria no lixo municipal. Verifique com as autoridades locais de resíduos sólidos para obter detalhes em sua área sobre as opções de reciclagem ou descarte adequado.

SERVIÇO E REPAROS

Todas as ferramentas elétricas de qualidade eventualmente exigirão manutenção ou substituição de peças devido ao desgaste do uso normal. Para garantir que apenas peças de reposição autorizadas sejam usadas, todos os serviços e reparos devem ser realizados por uma assistência técnica autorizada KERS!

GARANTIA

Este produto tem 12 meses de garantia, válida em todo território brasileiro, para defeitos de fabricação ou decorrentes do uso adequado e destinação deste produto. Atenção, as baterias tem garantia de 90 dias, para defeito de fabricação. Para que seu produto tenha garantia, é exigido a apresentação da nota fiscal de compra, dentro do período de 06 meses a partir da data da compra.

Em caso de defeito de fabricação, acione o serviço de garantia através do telefone: (47)30750065 ou email: assistencia@kersbr.com

Os produtos com defeito serão encaminhados para assistência técnica mais próxima da sua residência, caso não haja um posto autorizado em sua cidade, o importador disponibilizará código de autorização de postagem reversa (sem custos para o cliente). De posse do código de autorização, o cliente deve se dirigir a agência dos Correios mais próxima a sua residência e realizar o envio dos itens defeituosos.

O concerto será realizado e a devolução do produto ocorrerá em até 30 dias a partir da postagem.

***exija nota fiscal, ela é o único documento para sua garantia.**

KERS NANO HÍBRIDA
PREDATOR