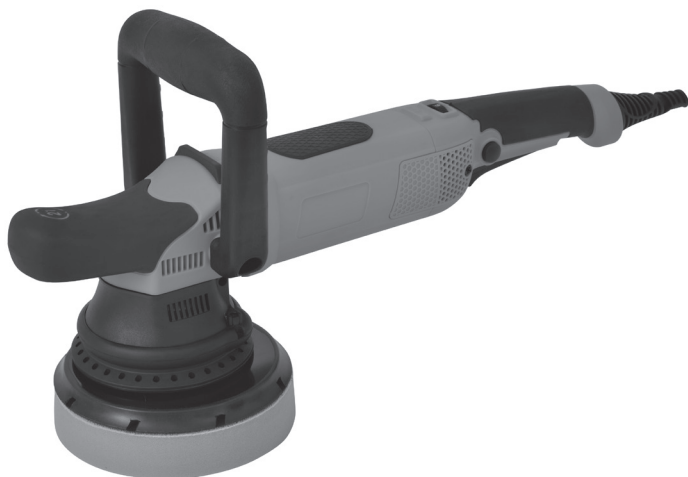


YES TOOLS
POLITRIZ
K21 *Gold*



MANUAL DO USUÁRIO
Yes Gold K21





Leia este manual cuidadosamente antes de usar!

Segurança da ferramenta elétrica

Por favor, leia e compreenda todas as instruções. O não cumprimento de todas as instruções listadas abaixo pode resultar em choque elétrico, incêndio e / ou ferimentos graves.

POR FAVOR, GUARDE ESTAS INSTRUÇÕES

O termo “ferramenta elétrica” refere-se à sua ferramenta elétrica com fio.

1. Informações Gerais.....	5
2. Descrição.....	9
3. Peças Yes Gold K21.....	11



1. GERAL

1.1 Área de trabalho

Mantenha sua área de trabalho limpa e bem iluminada. Bancadas desordenadas e áreas escuras provocam acidentes ou ferimentos.

Não opere ferramentas elétricas em atmosferas explosivas, como na presença de líquidos inflamáveis, gases ou poeira. As ferramentas elétricas criam faíscas que podem inflamar a poeira ou os fumos.

Mantenha os espectadores, crianças e visitantes longe enquanto operam uma ferramenta elétrica. Distrações podem fazer com que você perca o controle.

1.2 Segurança elétrica

Antes de conectar a ferramenta, verifique se a tensão de saída fornecida está dentro da voltagem da máquina. Não use ferramentas classificadas como “AC only” com uma fonte de alimentação DC.

Evite o contato do corpo com superfícies aterradas, como tubos, radiadores, fogões e geladeiras. Existe um risco aumentado de choque elétrico se o seu corpo estiver aterrado. Se operar a ferramenta elétrica em locais úmidos for inevitável, um Interruptor de Falha de Aterramento deve ser usado para fornecer energia à sua ferramenta. As luvas e calçados de borracha do eletricitista aumentarão ainda mais sua segurança pessoal.

Não exponha ferramentas elétricas à chuva ou a condições de umidade. A entrada de água em uma ferramenta elétrica aumentará o risco de choque elétrico.

Não abuse do cabo. Nunca use o cabo para transportar a ferramenta ou puxe o plugue de uma tomada. Mantenha o cabo longe do calor, óleo, bordas afiadas ou partes móveis. Substitua os cabos danificados imediatamente. Cabos danificados aumentam o risco de choque elétrico.

Ao operar uma ferramenta elétrica do lado de fora, use uma extensão externa. Esses cabos são classificados para uso externo e reduzem o risco de choque elétrico.

1.3 Segurança Pessoal

Fique atento, observe o que você está fazendo e use o bom senso ao operar uma ferramenta elétrica. Não use a ferramenta enquanto estiver cansado ou

sob a influência de drogas, álcool ou medicamentos. Um momento de distração ao operar ferramentas elétricas pode resultar em ferimentos graves.

Vista-se adequadamente. Não use roupas soltas ou jóias. Contenha cabelos compridos. Mantenha seu cabelo, roupas e luvas longe de peças móveis. Roupas soltas, jóias ou cabelos compridos podem ficar presos nas partes móveis. Mantenha as alças secas, limpas e livres de óleo e graxa.

Evite partida acidental. Certifique-se de que o interruptor de energia esteja “DESLIGADO” antes de ligá-lo. Carregar as ferramentas com o dedo no interruptor ou conectar as ferramentas que têm o interruptor “LIGADO” convida a acidentes.

Remova o ajuste das chaves ou chaves inglesas antes de ligar a ferramenta. Uma chave inglesa ou chave Allen que é deixada presa a uma parte rotativa da ferramenta pode resultar em ferimentos pessoais.

Não exagere. Mantenha o equilíbrio e o equilíbrio adequados em todos os momentos. O equilíbrio e o equilíbrio adequados permitem um melhor controle da ferramenta em situações inesperadas.

Use equipamento de segurança. Sempre use proteção para os olhos. Máscara contra poeira, sapatos de segurança antiderrapantes, capacete ou proteção auricular devem ser usados para condições apropriadas.

1.4. Riscos Residuais

Mesmo quando a ferramenta é usada conforme prescrito, não é possível eliminar todos os fatores de risco residuais. Os seguintes riscos podem surgir em conexão com a construção e o projeto das ferramentas:

A) - danos aos pulmões se uma máscara de poeira eficaz não é usada.

B) - danos à audição se a proteção auditiva eficaz não for usada.

Defeitos de saúde resultantes da emissão de vibrações se a ferramenta elétrica estiver sendo usada durante períodos de tempo mais longos ou não for adequadamente gerenciada e mantida adequadamente.

ADVERTÊNCIA Esta máquina produz um campo eletromagnético durante a operação. Este campo pode, em algumas circunstâncias, interferir com implantes médicos ativos ou passivos. Para reduzir o risco de ferimentos graves ou fatais, recomendamos que qualquer pessoa com implantes

médicos consulte seu médico e o fabricante do implante médico antes de operar esta máquina.

1.4 Uso de ferramentas e cuidados

Não force a ferramenta. Use a ferramenta correta para sua aplicação.

A ferramenta correta fará o trabalho melhor e mais seguro na taxa para a qual foi projetada.

Não use a ferramenta se a chave liga / desliga não a liga “ON” ou “OFF”. Qualquer ferramenta que não possa ser controlada com o comutador é perigosa e deve ser reparada.

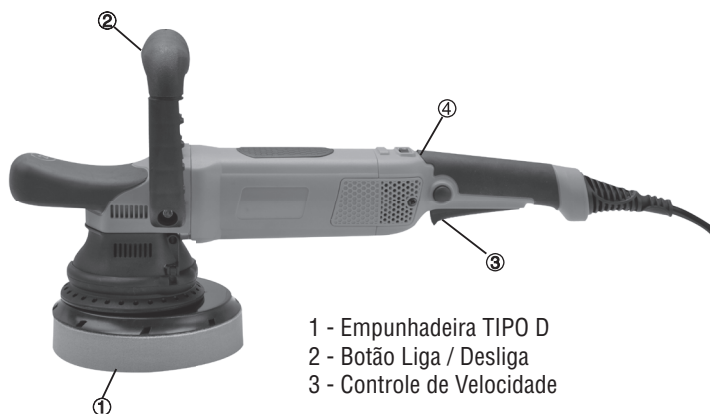
Desconecte o plugue da fonte de alimentação antes de fazer ajustes, trocar acessórios ou armazenar a ferramenta. Tais medidas de segurança preventivas reduzem o risco de iniciar a ferramenta acidentalmente.

Armazene ferramentas ociosas fora do alcance de crianças e outras pessoas não treinadas. Ferramentas são perigosas nas mãos de usuários não treinados.

Verifique se há desalinhamento ou encadernação de partes móveis, quebra de peças e qualquer outra condição que possa afetar a operação. Se estiver danificado, envie a ferramenta para manutenção antes de usar. Muitos acidentes são causados por ferramentas mal conservadas. Desenvolva um cronograma de manutenção periódica para sua ferramenta.

Use apenas acessórios recomendados ou incluídos para o seu modelo. Acessórios que podem ser adequados para uma ferramenta, podem tornar-se perigosos

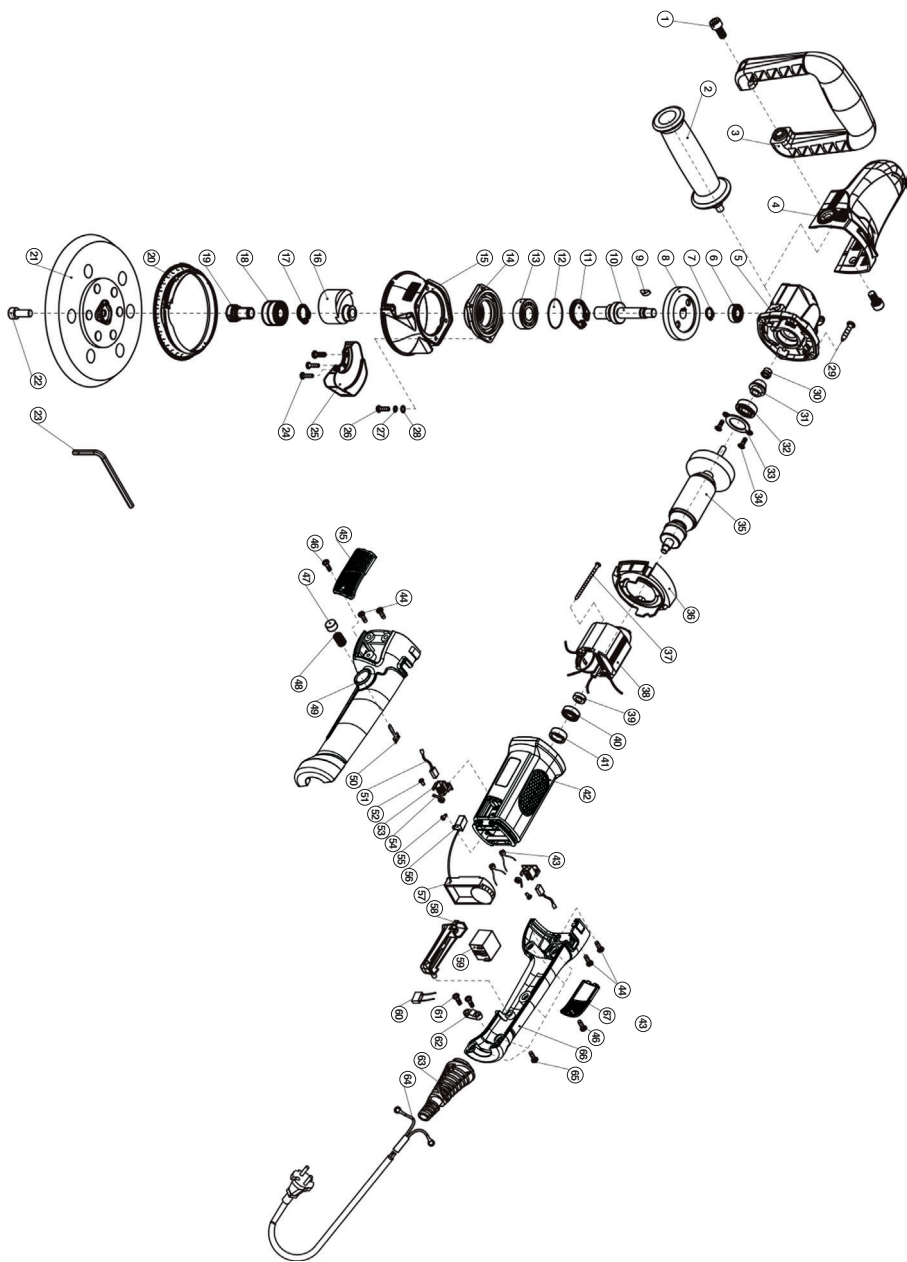
2. DESCRIÇÃO



Voltage	AC 110 ~127V / AC 220 ~240V, 50Hz - 60Hz
Potência	810W
Velocidade	1650-4800 rpm
Diâmetro do Disco	Ø 150mm
Peso	3.1Kg
Proteção Dupla	<input type="checkbox"/>

3. TERMO DE GARANTIA

Garantia de 12 meses, mediante a apresentação de Nota Fiscal de Compra (incluindo 3 meses de garantia conforme o código de defesa do consumidor lei 8.078 / 90. Acrescido de 9 meses concedido pelo fabricante).



3. PEÇAS YES GOLD K21

- 1 - Parafuso Sextavado p/ Empunhadura Lateral
- 2 - Empunhadura Lateral
- 3 - Empunhadura Tipo D
- 4 - Cobertura Plástica do Corpo Central
- 5 - Corpo Metálico do Eixo Centralizador
- 6 - Rolamento 606 Bearing
- 7 - Anel Fixador do Eixo Inferior
- 8 - Cramalheira de Movimentação
- 9 - Chave 3x10 para o Eixo Central de Fixação
- 10 - Eixo Descenyalizador
- 11 - Anel Fixador do Eixo Superior
- 12 - Anel de Vedação
- 13 - Rolamento 6201 Bearing
- 14 - Tampa do Corpo Metálico
- 15 - Dissipador de Ar
- 16 - Balanço Descentralizador
- 17 - Anél de Fixação do Eixo Central do Suporte
- 18 - Par de Rolamentos 6001 Bearing
- 19 - Eixo Central de Fixação do Suporte
- 20 - Guarda Pó
- 21 - Prato
- 22 - Parafuso de Fixação do Prato
- 23 - Chave Allen
- 24 - Parafuso 4x12 de Fixação do Contrapeso do Balanço
- 25 - Contrapeso do Balanço
- 26 - Parafuso 4x20 de Fixação do Dissipador de Ar
- 27 - Arruela Primeira do Parafuso de Fixação do Dissipador
- 28 - Arruela Segunda do Parafuso de Fixação do Dissipador
- 29 - Parafuso 4x18 de Fixação do Corpo Metálico do Eixo Descentralizador
- 30 - Porca de Fixação do Pinhão
- 31 - Pinhão
- 32 - Rolamento 629 Bearing
- 33 - Arruela de Fixação no Corpo Central
- 34 - Parafuso 4x8 da Arruela do Corpo Central
- 35 - Induzido
- 36 - Encaixe do Corpo Metálico Descentralizador
- 37 - Parasol do Estator Magnético
- 38 - Estator Magnético
- 39 - Anel Magnético
- 40 - Rolamento 607 do Induzido
- 41 - Capa do Rolamento 607
- 42 - Corpo Plástico
- 43 -
- 44 - Parafuso 4x12 de Fixação do Porta Escova
- 45 - Tampa do Porta Escovas
- 46 - Parafuso 4x8 da Tampa do Porta Escova
- 47 - Botão de Trava para Trabalho Contínuo
- 48 - Contato do Botão de Trabalho Contínuo
- 49 - Proteção do Botão de Trabalho Contínuo
- 50 - Conector Metálico do Botão de Trabalho Contínuo
- 51 - Jogo de Escovas de Carvão
- 52 - Parafuso 3x8 de Fixação do Suporte da Escova
- 53 - Suporte para Escova de Carvão
- 54 - Trava de Fixação do Suporte para Escovas de Carvão
- 55 - Parafuso 3x8 do Eletrodo do Controlador de Velocidade
- 56 - Eletrodo do Controlador de Velocidade
- 57 - Controlador de Velocidade
- 58 - Capa do Gatilho
- 59 - Interruptor Liga e Desliga
- 60 - Capacitor
- 61 - Parafuso 4x12 de Fixação do Cabo
- 62 - Suporte de Fixação do Cabo
- 63 - Proteção Emborrachado do Cabo
- 64 - Cabo de Força
- 65 - Parafuso 4x14 da Capa Superior do Corpo Plástico
- 66 - Corpo Plástico Superior
- 67 - Tampa do Lado Direito Porta Escovas

Assistência Técnica

Em caso de defeito de fabricação, a garantia deve ser acionada através dos canais:

**E-mail: assistência@kersbr.com
ou pelo telefone 47 3075.0065**

Caso não haja uma assistência técnica credenciada em sua cidade, a Kers Importadora disponibilizará o código de autorização de postagem reversa para que seja feito o envio sem custo, a assistência técnica designada será a Kers Importadora.

YES TOOLS
POLITRIZ
K21 *Gold*

KERS

Distribuido e Importado por KERS Importadora
CNPJ 03.123.34.4/0001.86
www.kersimportadora.com.br

MADE IN CHINA